

**grande capacité
d'accumulation**

Données techniques

Dimensions (cm)	Largeur	Hauteur	Profondeur
Poêle à bois	90	165	68
Foyer	34	31	35
Vitre	34	49	
Porte	45	60	

Raccord évacuation des fumées Ø 15 cm par → ou ↑

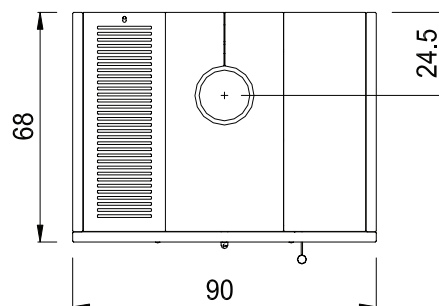
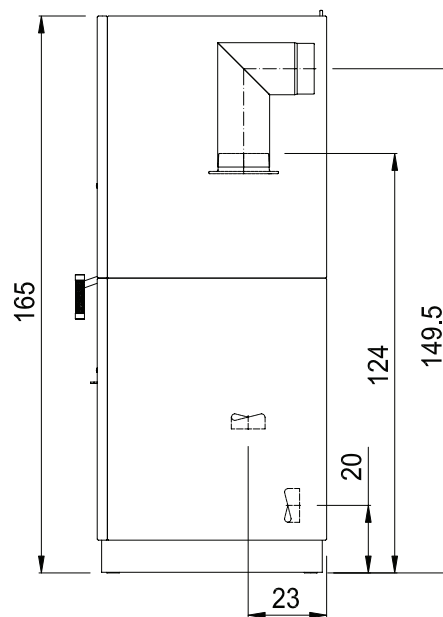
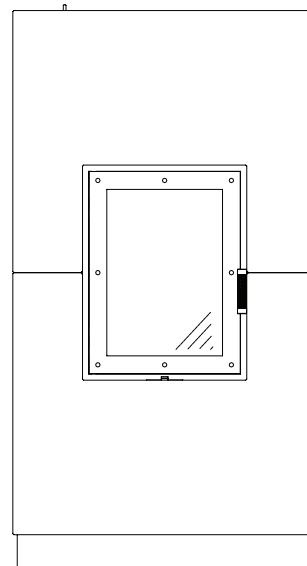
Hauteur à l'axe médian du départ arrière cm	149,5
Hauteur à la buse du départ dessus cm	124

Entrée d'air frais extérieure Ø 10 cm par → ou ↓

Hauteur à l'axe médian de la buse arrière cm	20
Profondeur à l'axe médian de la buse dessous cm	23

Poids Total	Chamotte	Bloc d'accumulation
558 kg	60 kg	150 + 160 kg

Données pour	Bloc d'accumulation	
	Pellet	Bois
Puissance nominale	8,7 kW	7,5 kW
Puissance calorifique	8,7- 6,7 kW	7,8 - 4,3 kW
Rendement	83%	83%
Capacité de chauffe*	70 - 120 m³	70 - 350 m³
Cons.tion combustible	7,5 kg	2,2 kg
Durée de feu (h)	jusq.à 5	jusq.à 5
T. de restitution (h)	jusq.à 16 / 18	jusq.à 16 / 18
Débit gaz de com.	9,71 g/s	6,8 g/s
T° des gaz à la buse	280°C	280°C
Tirage min / max	12 / 15 Pa	12 / 15 Pa
CO (13%/O2) [mg/m³]	1073	806
CO (13%/O2) [%]	0,086	0,065
Poussière (13%/O2) [mg/m³]	22	32
NOx (13%/O2) [mg/m³]	73	116
CxHy(13%/O2) [mg/m³]	64	27
Dist. à l'arrière du mur	15 cm	4 cm
Distance latérale	15 cm	2,5 cm
Distance à l'avant	50 / 100 cm	50 / 100 cm



remplit les normes d'essais et exigences avec les combustibles bois / briquettes / pellets : voir récapitulatif des Normes

Veillez suivre la notice de montage du poêle Chur

*Dépend de l'isolation du bâtiment, hauteur de la pièce, du volume de chargement et de l'emplacement du poêle dans la pièce.

Plaque de sol : Voir les législations en vigueur dans chaque pays

Avec un tuyau d'au moins 75 cm intégré dans l'installation sous réserve des modifications techniques

Votre revendeur vous conseillera au mieux :

www.maxblank.com/fr/revendeurs/recherche-partenaire/ ou sous : www.maxblank.fr